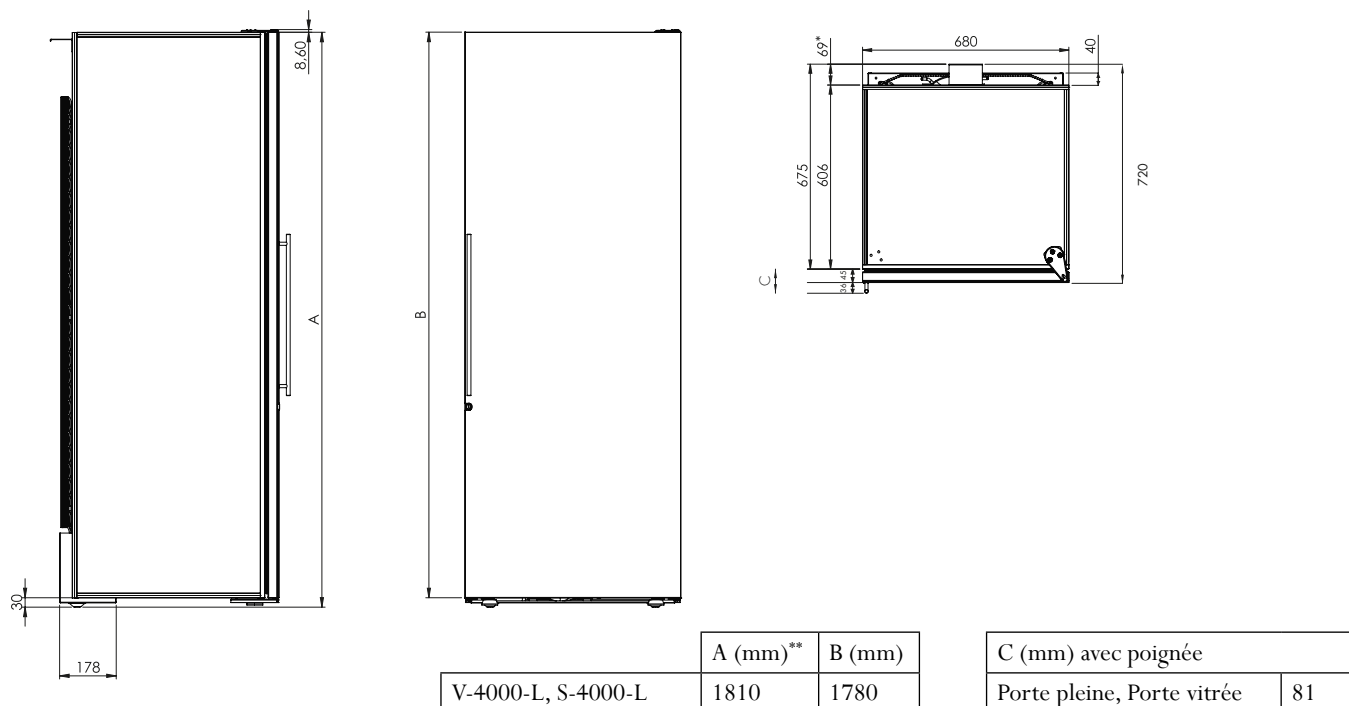


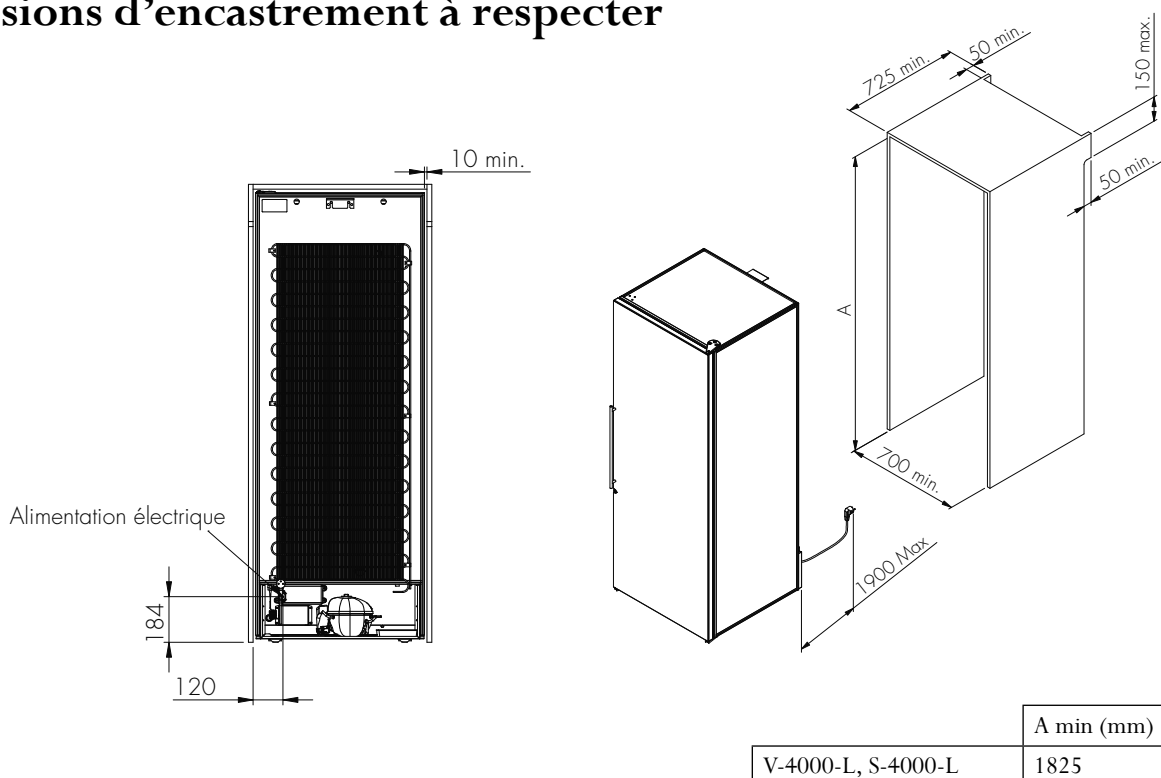
Dimensions caves Série 4000



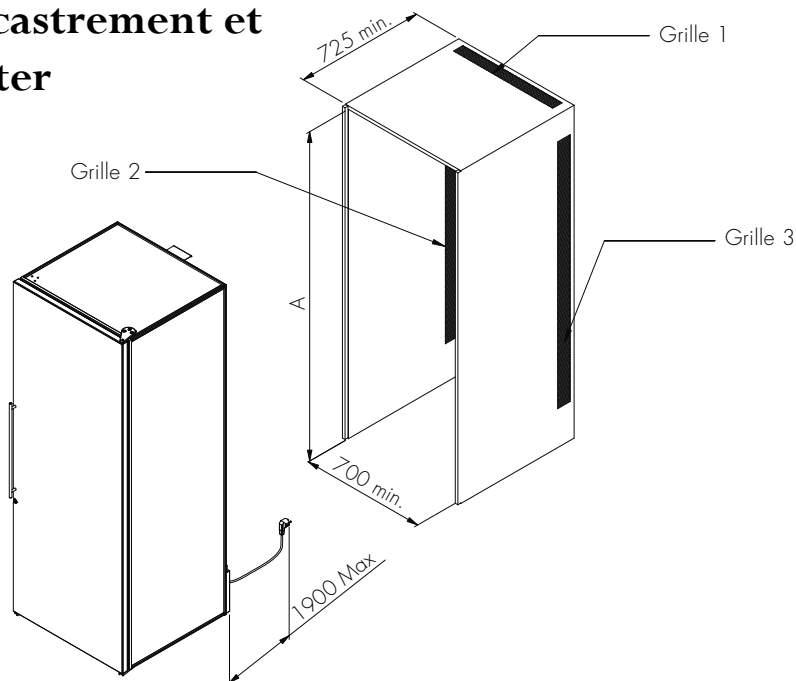
* Butée arrière. Espace restant pour l'aération à l'arrière de la cave = 29 mm.

** Pieds ajustables au plus bas.

Dimensions d'encastrement à respecter



Dimensions d'encastrement et aération à respecter



	A min (mm)	Grille/Grid 1 (cm ²)	Grille/Grid 2 (cm ²)	Grille/Grid 3 (cm ²)
V-4000-L, S-4000-L	1825	350	750	750

Choix de l'emplacement

Transportez votre cave à l'emplacement choisi.

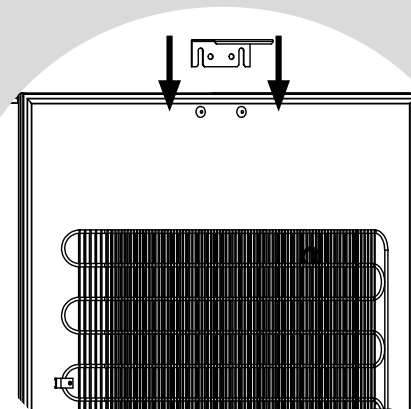
L'emplacement doit être ouvert sur l'extérieur pour ménager une circulation d'air (pas de placard fermé...), pas trop humide (lingerie, buanderie, salle de bains...), avoir un sol stable et plan, disposer d'une alimentation électrique (prise standard, 16 A, reliée à la terre avec disjoncteur différentiel, 30 mA*).

Attendre 48h avant de brancher la cave.

Installation de la butée arrière

Installez la butée que vous trouverez dans le sachet accessoires à l'arrière de la cave (voir schéma ci-dessous). Celle-ci permet de maintenir un espace de 7 cm entre le mur et l'arrière de la cave. Cet espace permet d'optimiser la consommation électrique de votre cave.

Disposez les 2 bouchons dans les 2 trous du haut de la cave. Veillez à ne pas enfoncer complètement les bouchons pour permettre d'installer la butée arrière. Glissez la butée arrière entre les bouchons et la paroi de la cave, puis enfoncez complètement les 2 bouchons.



*non valable dans certains pays