



Dimensions d'encastrement et aération à respecter

Dimensions and ventilation openings to be observed

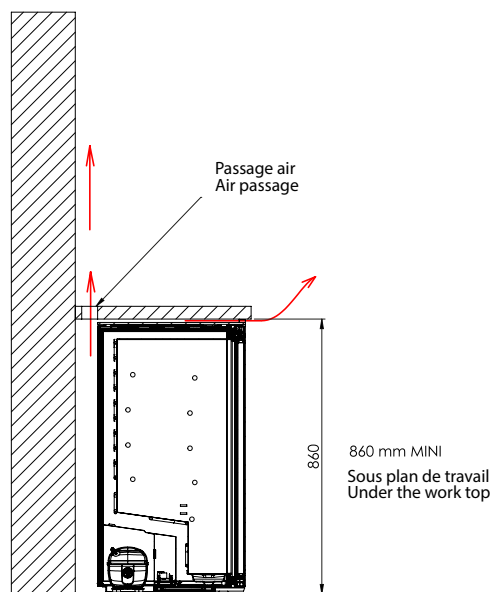
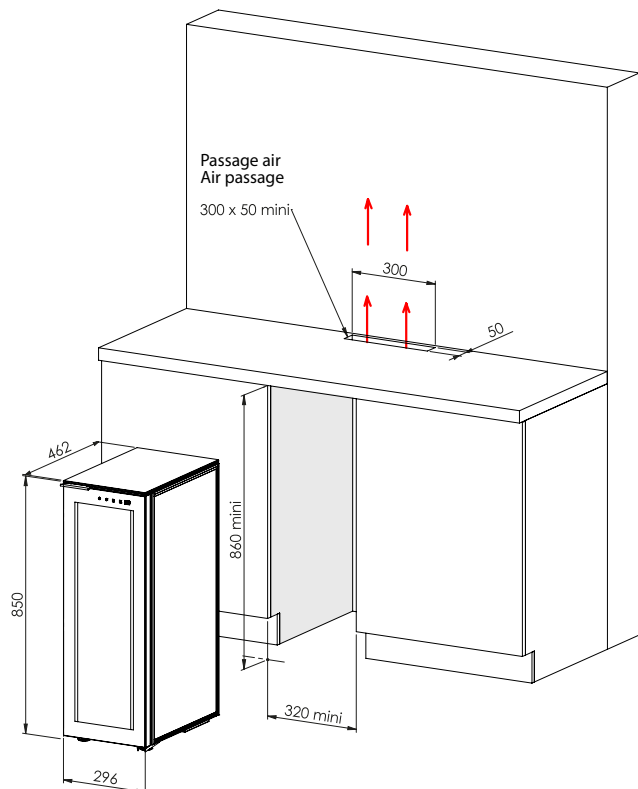


Afin de garantir un fonctionnement normal de votre cave dans des conditions d'encastrement, au moins l'une des 2 solutions proposées ci-dessous doit être adoptée.

In order to guarantee normal operation of your cabinet in flush-fitting conditions, at least one of the 2 solutions provided below must be adopted.

Aération sur plan de travail

Ventilation in work top



Aération arrière

Ventilation at the back

